

MIG/MAG Schweißbrenner MB 15 AK luftgekühlt



BINZEL. Für jede Aufgabe den richtigen Schweißbrenner.

BINZEL-Schweißbrenner haben die fortschrittliche Technik und Qualität, die man zum problemlosen Arbeiten bei den verschiedensten Schweißaufgaben benötigt. Alle Brenner sind bis ins Detail durchdacht konstruiert und gewährleisten ein exaktes und bequemes Arbeiten.

Sie zeichnen sich besonders aus durch:

- optimale Brennerkühlung
 - hohe Standzeiten
- ergonomisch gestaltetes Handgriffsystem
 - optimales Handling in allen Positionen
- leichte u. hochflexible Schlauchpakete
 - ermüdungsfreies Arbeiten

Technische Daten nach EN 50 078:

Belastung: 180 A CO₂
150 A Mischgas M 21
nach DIN EN 439
60% ED
Draht-ø: 0,6 - 1,0

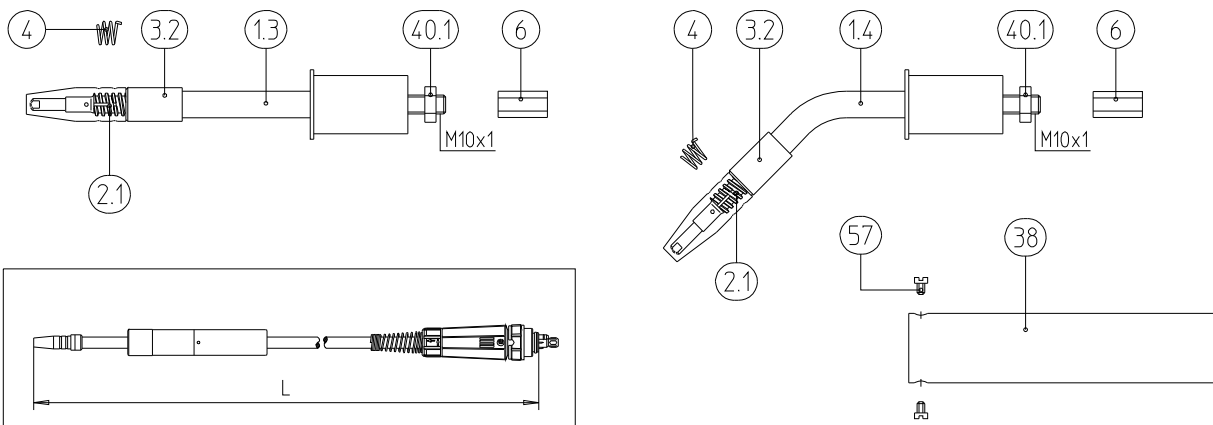
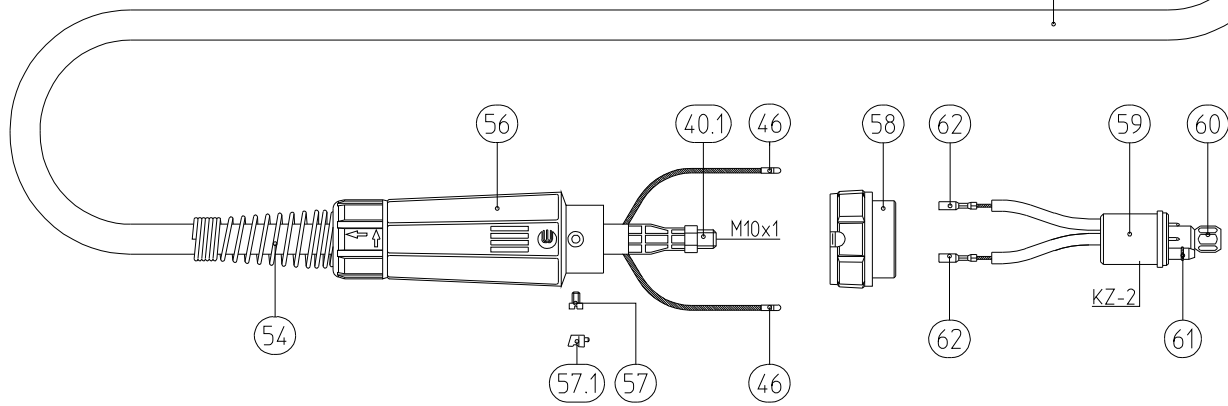
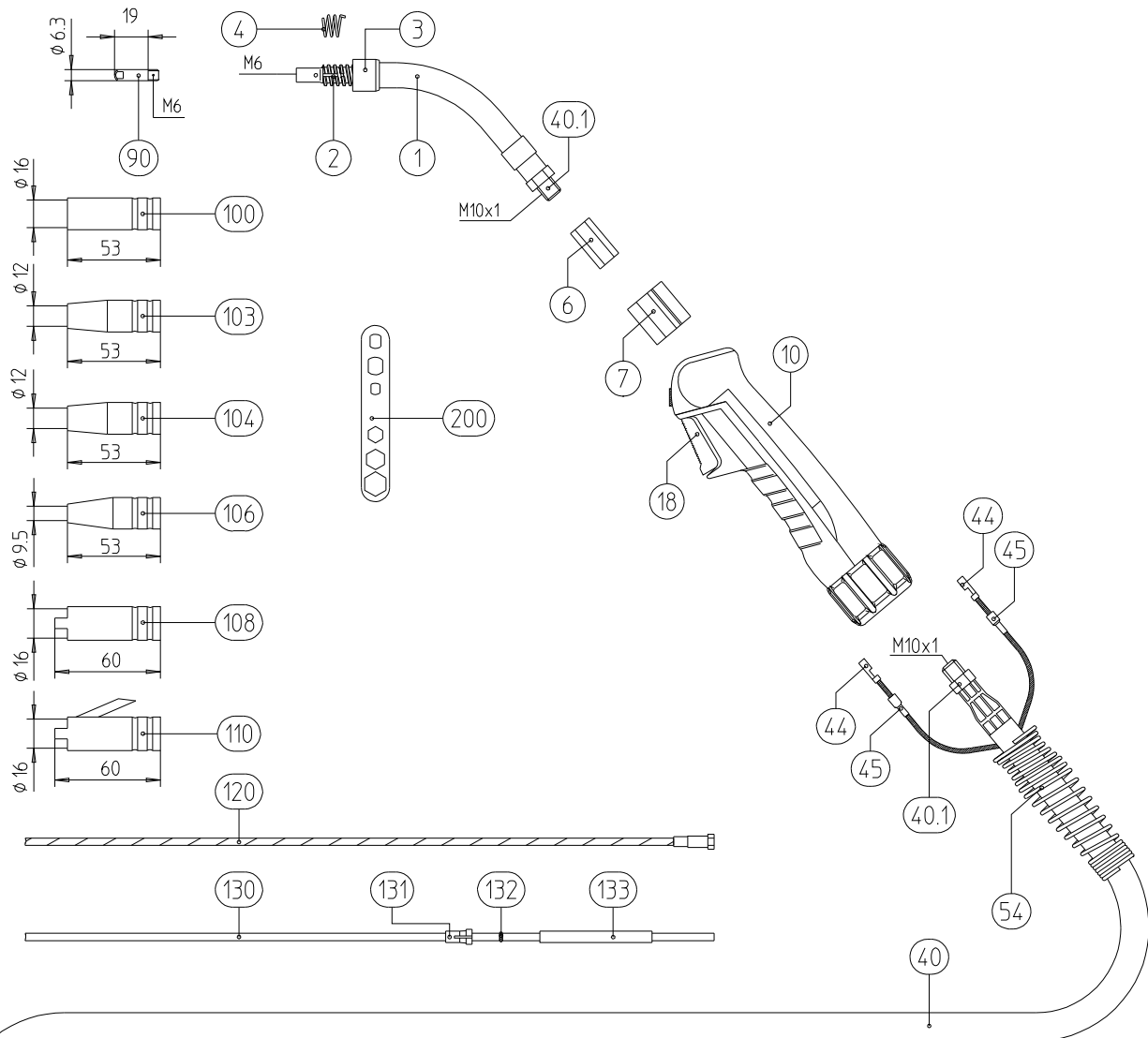
- robuste Bauweise
 - hohe Lebensdauer
- BINZEL-Zentralstecker-System, passend für alle Gerätefabrikate
 - zeitsparender Brennerwechsel

Die Belastungsdaten entsprechen der VDE-Kennlinie für Schweißstromquellen (U=14+0,05xI). Bei Impulslichtbogen reduzieren sich die Belastungsdaten bis zu 35%.

Typ	Handgriff-Ausführung	3,00 m lang Best.-Nr.	4,00 m lang Best.-Nr.	5,00 m lang Best.-Nr.
MB 15 AK	ERGO	002.0449	002.0450	002.0451
AUT 15 AK 0°	Griffrohr	902.0022	902.0034	902.0031
AUT 15 AK 45°	Griffrohr	902.0023	902.0035	902.0032

Schweißen & Schneiden auf den Punkt gebracht.





Baugruppe	Pos.	Bezeichnung	Angaben	Bestell-Nr.
Brennerhals	1	Brennerhals MB 15 AK; 50° gebogen		002.0009
	1.3	Brennerhals AUT 15 AK; gerade		902.0003
	1.4	Brennerhals AUT 15 AK; 45° gebogen		902.0004
	2	Gasdüsenträger		002.0078
	2.1	Gasdüsenträger AUT 15 AK		902.0007
	3	Schutzhülse	VE 10 Stck.	002.0050
	3.2	Schutzhülse AUT 15 AK	VE 10 Stck.	902.0015
	4	Haltefeder	VE 20 Stck.	002.0058
	6	Zwischenkörper Messing		400.0114
	7	Zwischenkörper Kunststoff		400.0044
Handgriff	10	Handgriff ERGO mit Drucktaster kpl.		180.0076
		Handgriff-Oberteil		400.0333
		Handgriff-Unterteil		400.0335
		Verschußring NW 31		400.0297
		Schraube 18x8	VE 20 Stck.	400.0340
		Schraube 3,5x9,5	VE 20 Stck.	079.0034
	18	Drucktaster 2-pol.		185.0031
	38	Griffrohr AUT		180.0001
Schlauchpaket	40	Bikox Schlauchpaket 3,00 m	B4	160.0065
		Bikox Schlauchpaket 4,00 m	B4	160.0078
		Bikox Schlauchpaket 5,00 m	B4	160.0091
	40.1	Sechskantmutter M10x1	VE 10 Stck.	001.0009
	44	Kabelschuh	VE 20 Stck.	175.0022
	45	Isolierhülse für Kabelschuh	VE 20 Stck.	400.0119
	46	Stecker	VE 20 Stck.	175.0004
	54	Knickschutzfeder NW 19		500.0225
	56	Knickschutz maschinenseitig		501.2248
	57	Zylinderkopfschraube M4x6	VE 20 Stck.	000.0552
	57.1	Verschußkappe 1	VE 20 Stck.	500.0251
	58	Anschlußmutter		500.0213
	59	Zentralstecker KZ-2		501.0003
		Zentralstecker KZ-2 ohne Steuerleitung		501.0028
	60	Überwurfmutter M10x1	VE 10 Stck.	501.0082
	61	O-Ring 4x1	VE 20 Stck.	165.0002
	62	Buchse	VE 20 Stck.	175.0003
	Verschleißteile	90	Stromdüse M6 E-Cu; Ø 0,6	VE 10 Stck.
		Stromdüse M6 E-Cu; Ø 0,8 •	VE 10 Stck.	140.0059
		Stromdüse M6 E-Cu; Ø 1,0	VE 10 Stck.	140.0253
		Stromdüse M6 CuCrZr; Ø 0,6	VE 10 Stck.	140.0855
		Stromdüse M6 CuCrZr; Ø 0,8	VE 10 Stck.	140.0062
		Stromdüse M6 CuCrZr; Ø 1,0	VE 10 Stck.	140.0256
		Stromdüse M6 E-Cu; Ø 0,8 für Aludraht	VE 10 Stck.	141.0002
		Stromdüse M6 E-Cu; Ø 1,0 für Aludraht	VE 10 Stck.	141.0007

Baugruppe	Pos.	Bezeichnung	Angaben	Bestell-Nr.
Verschleißteile	100	Gasdüse, zylindrisch; NW Ø 16,0	VE 10 Stck.	145.0041
	103	Gasdüse, konisch; NW Ø 12,0 •	VE 10 Stck.	145.0075
	104	Gasdüse, konisch, mit verlängerter Isolierung; NW Ø 12,0	VE 10 Stck.	145.0107
	106	Gasdüse, stark konisch; NW Ø 9,5	VE 10 Stck.	145.0123
	108	Punktgasdüse; NW Ø 16,0	VE 10 Stck.	145.0168
	110	Punktgasdüse für Nagelschweißung; NW Ø 16,0	VE 10 Stck.	145.0186
	120	Führungsspirale isoliert 1,5/4,5 blau mit Haltenippel für Drahtelektroden ¹⁾ Ø 0,6-0,8 •	für 3,00 m für 4,00 m für 5,00 m	124.0011 124.0012 124.0015
		Führungsspirale isoliert 2,0/4,5 rot mit Haltenippel für Drahtelektroden ¹⁾ Ø 1,0-1,2	für 3,00 m für 4,00 m für 5,00 m	124.0026 124.0031 124.0035
	130	Teflonseele 1,5/4,0 blau mit Haltenippel und O-Ring für Drahtelektroden ²⁾ Ø 0,6-1,0	für 3,00 m für 4,00 m für 5,00 m	126.0005 126.0008 126.0011
		Teflonseele 2,0/4,0 rot mit Haltenippel und O-Ring für Drahtelektroden ²⁾ Ø 1,0-1,2	für 3,00 m für 4,00 m für 5,00 m	126.0021 126.0026 126.0028
		Kohleteflonseele 1,5/4,0 mit Haltenippel und O-Ring für Drahtelektroden ²⁾ Ø 0,6-1,0	für 3,00 m für 4,00 m für 5,00 m	127.0002 127.0003 127.0004
		Kohleteflonseele 2,0/4,0 mit Haltenippel und O-Ring für Drahtelektroden ²⁾ Ø 1,0-1,2	für 3,00 m für 4,00 m für 5,00 m	127.0005 127.0007 127.0008
	131	Haltenippel für Seele mit Außendurchmesser 4,0	VE 20 Stck.	131.0001
	132	O-Ring 3,5x1,5	VE 20 Stck.	165.0008
	133	Führungrohr für Seelen bis Außendurchmesser 4,0	bis 200 mm	129.XXXX
	200	Mehrfachschlüssel	VE 10 Stck.	191.0001

¹⁾ Einsetzbar für das Metall-Schutzgasschweißen von unlegierten und niedriglegierten Stählen nach DIN 8555 u. DIN 8559.

²⁾ Einsetzbar für das Metall-Schutzgasschweißen von Aluminium nach DIN 1732, Kupfer/Kupferlegierungen nach DIN 1733 und Nickel/Nickellegierungen nach DIN 1736 sowie für das Metall-Schutzgasschweißen von nichtrostenden und hitzebeständigen Stählen nach DIN 8556.

• Standard-Ausrüstung

Schweißen & Schneiden auf den Punkt gebracht.



Alexander Binzel Schweißtechnik GmbH & Co. KG
Postfach 10 01 53 · D-35331 Gießen
Tel.: +49 64 08 / 59-0
Fax: +49 64 08 / 59-191
Internet: <http://www.binzel-abicor.com>