

MIG/MAG Schweißbrenner MB 240 D flüssiggekühlt



BINZEL. Für jede Aufgabe den richtigen Schweißbrenner.

BINZEL-Schweißbrenner haben die fortschrittliche Technik und Qualität, die man zum problemlosen Arbeiten bei den verschiedensten Schweißaufgaben benötigt. Alle Brenner sind bis ins Detail durchdacht konstruiert und gewährleisten ein exaktes und bequemes Arbeiten.

Sie zeichnen sich besonders aus durch:

- optimale Brennerkühlung
 - hohe Standzeiten
- ergonomisch gestaltetes Handgriffsystem
 - optimales Handling in allen Positionen
- leichte u. hochflexible Schlauchpakete
 - ermüdungsfreies Arbeiten

Technische Daten nach EN 50 078:

Belastung: 300 A CO₂
270 A Mischgas M 21
nach DIN EN 439
100% ED
Draht-ø: 0,8 - 1,2

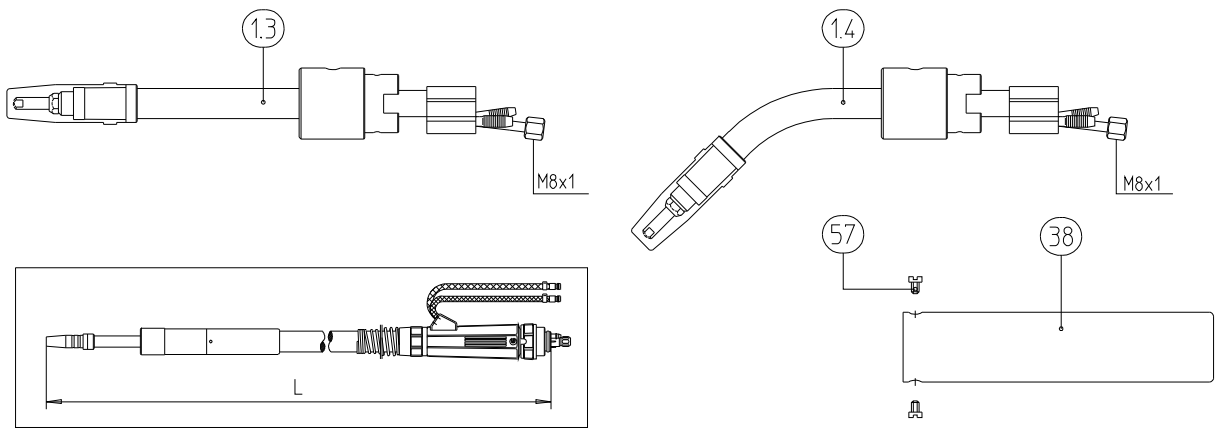
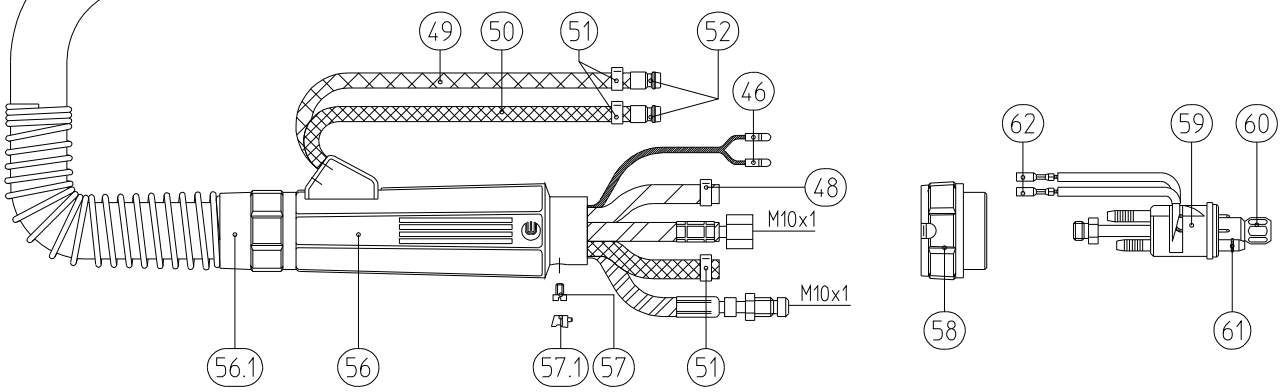
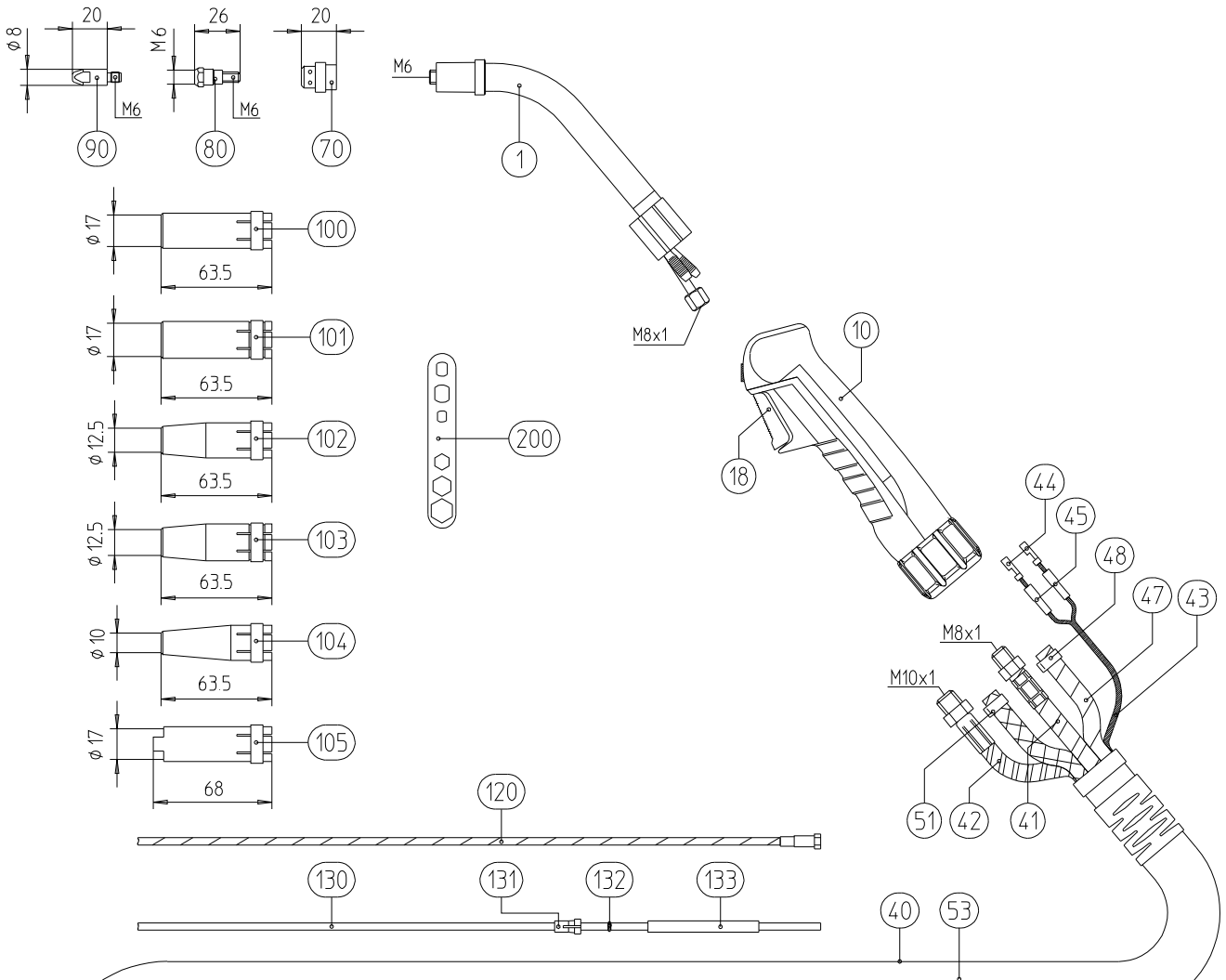
- robuste Bauweise
 - hohe Lebensdauer
- BINZEL-Zentralstecker-system, passend für alle Gerätefabrikate
 - zeitsparender Brennerwechsel

Die Belastungsdaten entsprechen der VDE-Kennlinie für Schweißstromquellen (U=14+0,05xI). Bei Impulslichtbogen reduzieren sich die Belastungsdaten bis zu 35%. Empfohlene Kühlleistung vom Kühlgerät ca. 800 W.

Typ	Handgriff-Ausführung	3,00 m lang Best.-Nr.	4,00 m lang Best.-Nr.	5,00 m lang Best.-Nr.
MB 240 D	ERGO	023.0077	023.0078	023.0079
AUT 240 D 0°	Griffrohr	923.0005	923.0006	923.0028
AUT 240 D 45°	Griffrohr	923.0009	923.0010	923.0029

Schweißen & Schneiden auf den Punkt gebracht.





Baugruppe	Pos.	Bezeichnung	Angaben	Bestell-Nr.
Brennerhals	1	Brennerhals MB 240 D; 50° gebogen		023.0001
	1.3	Brennerhals AUT 240 D; gerade		923.0001
	1.4	Brennerhals AUT 240 D; 45° gebogen		923.0002
Handgriff	10	Handgriff ERGO mit Drucktaster kpl.		180.0076
		Handgriff-Oberteil		400.0333
		Handgriff-Unterteil		400.0335
		Verschußring NW 31		400.0297
		Schraube 18x8	VE 20 Stck.	400.0340
		Schraube 3,5x9,5	VE 20 Stck.	079.0034
	18	Drucktaster 2-pol.		185.0031
38	Griffrohr AUT		180.0001	
Schlauchpaket	40	Schlauchpaket kpl.	3,00 m	022.0034
		Schlauchpaket kpl.	4,00 m	022.0038
		Schlauchpaket kpl.	5,00 m	022.0041
	41	Stromkabel g/w-gekühlt	für 3,00 m	115.0065
		Stromkabel g/w-gekühlt	für 4,00 m	115.0070
		Stromkabel g/w-gekühlt	für 5,00 m	115.0074
	42	Drahtförderschlauch kpl.	für 3,00 m	156.0019
		Drahtförderschlauch kpl.	für 4,00 m	156.0023
		Drahtförderschlauch kpl.	für 5,00 m	156.0026
	43	Steuerleitung 2-pol.	per Meter	100.0019
	44	Kabelschuh	VE 20 Stck.	175.0022
	45	Isolierhülse für Kabelschuh	VE 20 Stck.	400.0119
	46	Stecker	VE 20 Stck.	175.0004
	47	Schlauch 30 schwarz 4,9x1,5	per Meter	109.0040
	48	Einohrklemme Ø 8,7 mm	VE 20 Stck.	171.0002
	49	Schlauch 47 blau 5,5x1,5	per Meter	109.0057
	50	Schlauch 46 rot 5,5x1,5 kpl. mit Stecknippel 0,5 mm		103.0108
	o. Abb.	Schlauch 46 rot 5,5x1,5	per Meter	109.0056
	51	Einohrklemme Ø 9,5 mm mit Einlagering	VE 20 Stck.	173.0001
	52	Stecknippel	VE 20 Stck.	501.0114
	53	Außenschlauch Gewebe Ø 25x1,5 mit Knickschutz	für 3,00 m	107.0079
		Außenschlauch Gewebe Ø 25x1,5 mit Knickschutz	für 4,00 m	107.0044
		Außenschlauch Gewebe Ø 25x1,5 mit Knickschutz	für 5,00 m	107.0080
	56	Anschlußgehäuse 2		500.0342
	56.1	Anschlußset maschinenseitig für NW 29		501.2236
	57	Zylinderkopfschraube M4x6	VE 20 Stck.	000.0552
	57.1	Verschußkappe 1	VE 20 Stck.	500.0251
	58	Anschlußmutter		500.0213
59	Zentralstecker WZ-2		501.0015	
	Zentralstecker WZ-2 ohne Steuerleitung		501.0034	
60	Überwurfmutter M10x1	VE 10 Stck.	501.0082	
61	O-Ring 4x1	VE 20 Stck.	165.0002	
62	Buchse	VE 20 Stck.	175.0003	

Baugruppe	Pos.	Bezeichnung	Angaben	Bestell-Nr.
Verschleißteile	70	Gasverteiler schwarz •	VE 10 Stck.	012.0017
		Gasverteiler weiß	VE 10 Stck.	012.0183
	80	Düsenstock M6; 26,0 mm •	VE 10 Stck.	142.0003
	90	Stromdüse M6 E-Cu; Ø 0,8	VE 10 Stck.	140.0051
		Stromdüse M6 E-Cu; Ø 1,0 •	VE 10 Stck.	140.0242
		Stromdüse M6 E-Cu; Ø 1,2	VE 10 Stck.	140.0379
		Stromdüse M6 CuCrZr; Ø 0,8	VE 10 Stck.	140.0054
		Stromdüse M6 CuCrZr; Ø 1,0	VE 10 Stck.	140.0245
		Stromdüse M6 CuCrZr; Ø 1,2	VE 10 Stck.	140.0382
		Stromdüse M6 E-Cu; Ø 0,8 für Aludraht	VE 10 Stck.	141.0001
		Stromdüse M6 E-Cu; Ø 1,0 für Aludraht	VE 10 Stck.	141.0006
		Stromdüse M6 E-Cu; Ø 1,2 für Aludraht	VE 10 Stck.	141.0010
	100	Gasdüse, zylindrisch; NW Ø 17,0	VE 10 Stck.	145.0047
	101	Gasdüse, zylindrisch, schwere Ausführung; NW Ø 17,0	VE 10 Stck.	145.0062
	102	Gasdüse, konisch; NW Ø 12,5 •	VE 10 Stck.	145.0080
	103	Gasdüse, konisch, schwere Ausführung; NW Ø 12,5	VE 10 Stck.	145.0101
	104	Gasdüse, stark konisch; NW Ø 10,0	VE 10 Stck.	145.0128
	105	Punktgasdüse; NW Ø 17,0	VE 10 Stck.	145.0174
	120	Führungsspirale blank 1,5/4,0 mit Haltenippel für Drahtelektroden ¹⁾ Ø 0,8	für 3,00 m für 4,00 m für 5,00 m	122.0005 122.0007 122.0009
		Führungsspirale blank 2,0/4,5 mit Haltenippel für Drahtelektroden ¹⁾ Ø 1,0-1,2 •	für 3,00 m für 4,00 m für 5,00 m	122.0031 122.0036 122.0039
	130	Teflonseele 1,5/4,0 blau mit Haltenippel und O-Ring für Drahtelektroden ²⁾ Ø 0,8-1,0	für 3,00 m für 4,00 m für 5,00 m	126.0005 126.0008 126.0011
		Teflonseele 2,0/4,0 rot mit Haltenippel und O-Ring für Drahtelektroden ²⁾ Ø 1,0-1,2	für 3,00 m für 4,00 m für 5,00 m	126.0021 126.0026 126.0028
		Kohletefлонseele 1,5/4,0 mit Haltenippel und O-Ring für Drahtelektroden ²⁾ Ø 0,8-1,0	für 3,00 m für 4,00 m für 5,00 m	127.0002 127.0003 127.0004
		Kohletefлонseele 2,0/4,0 mit Haltenippel und O-Ring für Drahtelektroden ²⁾ Ø 1,0-1,2	für 3,00 m für 4,00 m für 5,00 m	127.0005 127.0007 127.0008
		Polyamidseele ³⁾ 2,0/4,0 mit Haltenippel und O-Ring für Drahtelektroden ²⁾ Ø 1,0-1,2	für 3,00 m für 4,00 m für 5,00 m	128.0012 128.0015 128.0016
	131	Haltenippel für Seele mit Außendurchmesser 4,0	VE 20 Stck.	131.0001
	132	O-Ring 3,5x1,5	VE 20 Stck.	165.0008
	133	Führungrohr für Seelen bis Außendurchmesser 4,0	bis 200 mm	129.XXXX

Baugruppe	Pos.	Bezeichnung	Angaben	Bestell-Nr.
-----------	------	-------------	---------	-------------

Verschleißteile	200	Mehrfachschlüssel	VE 10 Stck.	191.0001
-----------------	-----	-------------------	-------------	----------

- ¹⁾ Einsetzbar für das Metall-Schutzgasschweißen von unlegierten und niedriglegierten Stählen nach DIN 8555 u. DIN 8559.
- ²⁾ Einsetzbar für das Metall-Schutzgasschweißen von Aluminium nach DIN 1732, Kupfer/Kupferlegierungen nach DIN 1733 und Nickel/Nickellegierungen nach DIN 1736 sowie für das Metall-Schutzgasschweißen von nichtrostenden und hitzebeständigen Stählen nach DIN 8556.
- ³⁾ Einsetzbar bis max. 150° C.

- Standard-Ausrüstung

Bestellhinweis: Bei Meterware Bundlänge beachten!

Schweißen & Schneiden auf den Punkt gebracht.



Alexander Binzel Schweißtechnik GmbH & Co. KG
Postfach 10 01 53 · D-35331 Gießen
Tel.: +49 64 08 / 59-0
Fax: +49 64 08 / 59-191
Internet: <http://www.binzel-abicor.com>