

MIG/MAG Schweißbrenner MB 24 KD luftgekühlt



BINZEL. Für jede Aufgabe den richtigen Schweißbrenner.

BINZEL-Schweißbrenner haben die fortschrittliche Technik und Qualität, die man zum problemlosen Arbeiten bei den verschiedensten Schweißaufgaben benötigt. Alle Brenner sind bis ins Detail durchdacht konstruiert und gewährleisten ein exaktes und bequemes Arbeiten.

Sie zeichnen sich besonders aus durch:

- optimale Brennerkühlung
 - hohe Standzeiten
- ergonomisch gestaltetes Handgriffsystem
 - optimales Handling in allen Positionen
- leichte u. hochflexible Schlauchpakete
 - ermüdungsfreies Arbeiten

Technische Daten nach EN 50 078:

Belastung: 250 A CO₂
220 A Mischgas M 21
nach DIN EN 439
35% ED
Draht-ø: 0,8 - 1,2

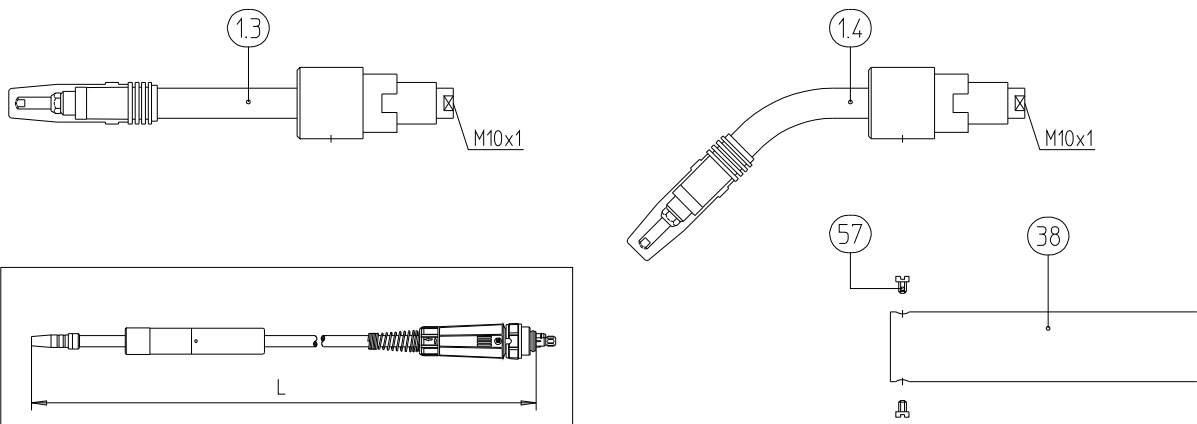
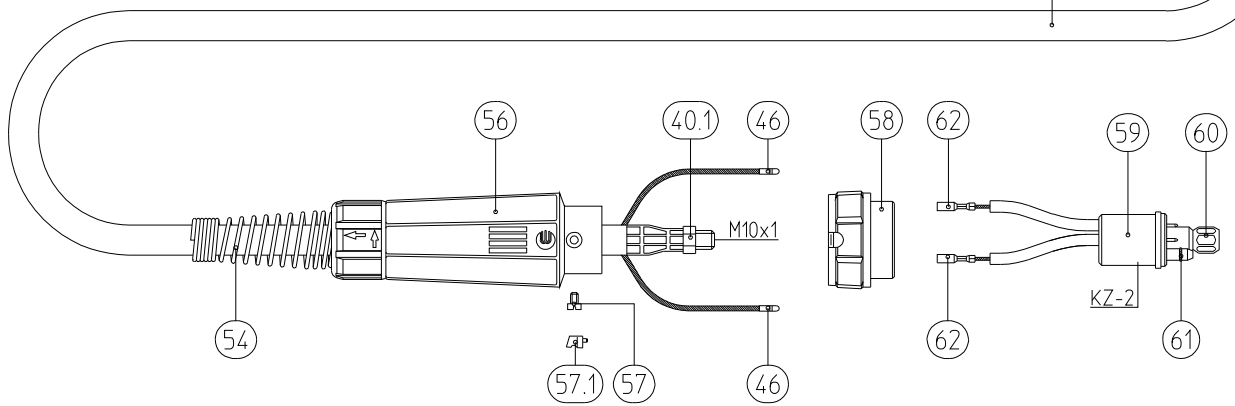
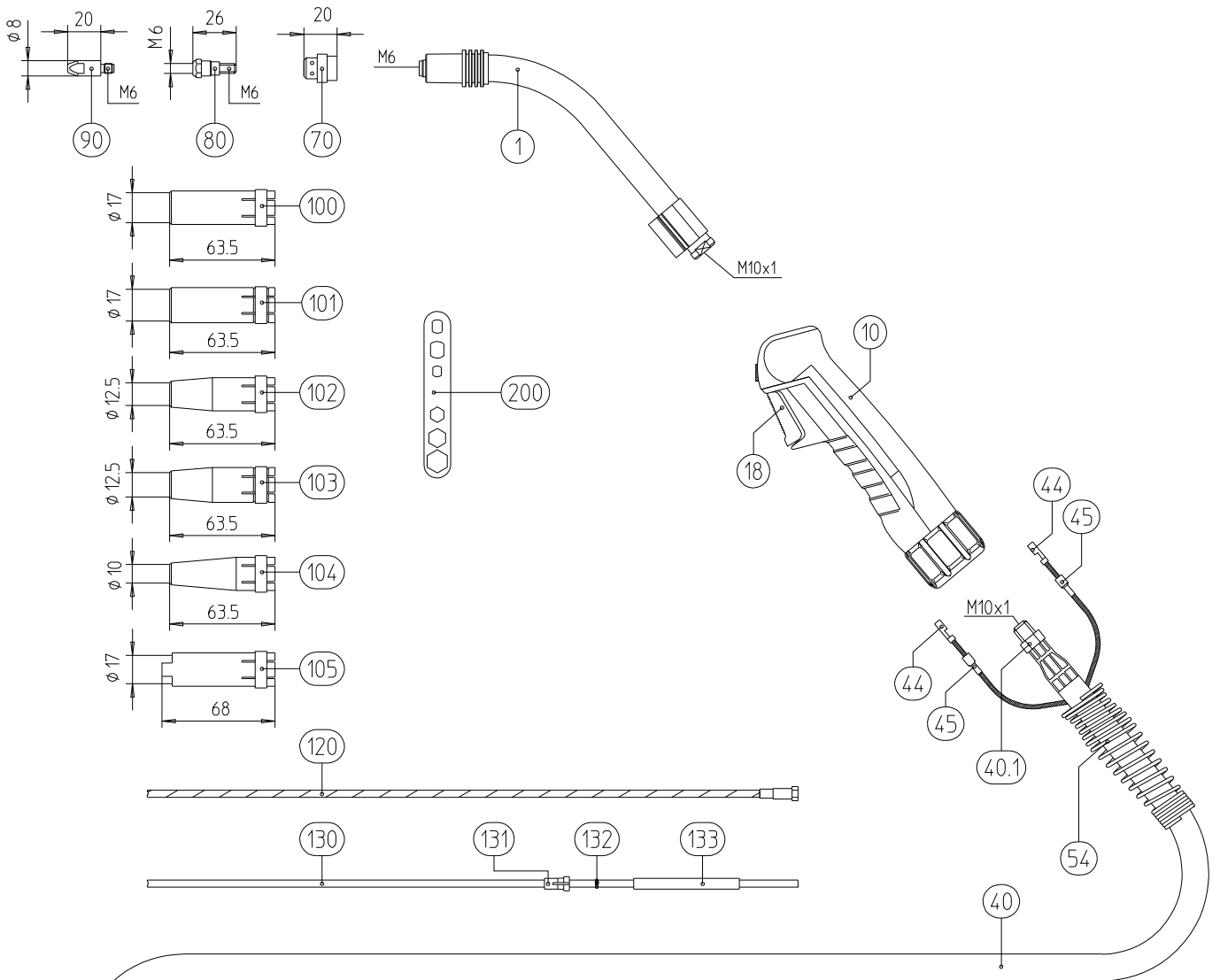
- robuste Bauweise
 - hohe Lebensdauer
- BINZEL-Zentralstecker-
system, passend für
alle Gerätefabrikate
 - zeitsparender
Brennerwechsel

Die Belastungsdaten entsprechen der VDE-Kennlinie für Schweißstromquellen (U=14+0,05xl). Bei Impulslichtbogen reduzieren sich die Belastungsdaten bis zu 35%.

Typ	Handriff- Ausführung	3,00 m lang Best.-Nr.	4,00 m lang Best.-Nr.	5,00 m lang Best.-Nr.
MB 24 KD	ERGO	012.0103	012.0104	012.0105
AUT 24 KD 0°	Griffrohr	912.0009	912.0022	912.0015
AUT 24 KD 45°	Griffrohr	912.0012	912.0023	912.0016

Schweißen & Schneiden auf den Punkt gebracht.





Baugruppe	Pos.	Bezeichnung	Angaben	Bestell-Nr.	
Brennerhals	1	Brennerhals MB 24 KD; 50° gebogen		012.0001	
	1.3	Brennerhals AUT 24 KD; gerade		912.0001	
	1.4	Brennerhals AUT 24 KD; 45° gebogen		912.0002	
Handgriff	10	Handgriff ERGO mit Drucktaster kpl.		180.0076	
		Handgriff-Oberteil		400.0333	
		Handgriff-Unterteil		400.0335	
		Verschußring NW 31		400.0297	
		Schraube 18x8	VE 20 Stck.	400.0340	
		Schraube 3,5x9,5	VE 20 Stck.	079.0034	
	18	Drucktaster 2-pol.		185.0031	
	38	Griffrohr AUT		180.0001	
Schlauchpaket	40	Bikox Schlauchpaket 3,00 m	B6	160.0239	
		Bikox Schlauchpaket 4,00 m	B6	160.0255	
		Bikox Schlauchpaket 5,00 m	B6	160.0267	
	o.Abb.	Außenschlauch Gummi Ø 20x1,5	per Meter	105.0005	
	40.1	Sechskantmutter M10x1	VE 10 Stck.	001.0009	
	44	Kabelschuh	VE 20 Stck.	175.0022	
	45	Isolierhülse für Kabelschuh	VE 20 Stck.	400.0119	
	46	Stecker	VE 20 Stck.	175.0004	
	54	Knickschutzfeder NW 19		500.0225	
	56	Knickschutz maschinenseitig		501.2248	
	57	Zylinderkopfschraube M4x6	VE 20 Stck.	000.0552	
	57.1	Verschußkappe 1	VE 20 Stck.	500.0251	
	58	Anschlußmutter		500.0213	
	59	Zentralstecker KZ-2		501.0003	
		Zentralstecker KZ-2 ohne Steuerleitung		501.0028	
	60	Überwurfmutter M10x1	VE 10 Stck.	501.0082	
	61	O-Ring 4x1	VE 20 Stck.	165.0002	
	62	Buchse	VE 20 Stck.	175.0003	
	Verschleißteile	70	Gasverteiler schwarz •	VE 10 Stck.	012.0017
			Gasverteiler weiß	VE 10 Stck.	012.0183
80		Düsenstock M6; 26,0 mm •	VE 10 Stck.	142.0003	
90		Stromdüse M6 E-Cu; Ø 0,8	VE 10 Stck.	140.0051	
		Stromdüse M6 E-Cu; Ø 1,0 •	VE 10 Stck.	140.0242	
		Stromdüse M6 E-Cu; Ø 1,2	VE 10 Stck.	140.0379	
		Stromdüse M6 CuCrZr; Ø 0,8	VE 10 Stck.	140.0054	
		Stromdüse M6 CuCrZr; Ø 1,0	VE 10 Stck.	140.0245	
		Stromdüse M6 CuCrZr; Ø 1,2	VE 10 Stck.	140.0382	
		Stromdüse M6 E-Cu; Ø 0,8 für Aludraht	VE 10 Stck.	141.0001	
		Stromdüse M6 E-Cu; Ø 1,0 für Aludraht	VE 10 Stck.	141.0006	
		Stromdüse M6 E-Cu; Ø 1,2 für Aludraht	VE 10 Stck.	141.0010	

Baugruppe	Pos.	Bezeichnung	Angaben	Bestell-Nr.
Verschleißteile	100	Gasdüse, zylindrisch; NW Ø 17,0	VE 10 Stck.	145.0047
	101	Gasdüse, zylindrisch, schwere Ausführung; NW Ø 17,0	VE 10 Stck.	145.0062
	102	Gasdüse, konisch; NW Ø 12,5 •	VE 10 Stck.	145.0080
	103	Gasdüse, konisch, schwere Ausführung; NW Ø 12,5	VE 10 Stck.	145.0101
	104	Gasdüse, stark konisch; NW Ø 10,0	VE 10 Stck.	145.0128
	105	Punktgasdüse; NW Ø 17,0	VE 10 Stck.	145.0174
	120	Führungsspirale isoliert 1,5/4,5 blau mit Haltenippel für Drahtelektroden ¹⁾ Ø 0,6-0,8	für 3,00 m	124.0011
			für 4,00 m	124.0012
			für 5,00 m	124.0015
		Führungsspirale isoliert 2,0/4,5 rot mit Haltenippel für Drahtelektroden ¹⁾ Ø 1,0-1,2 •	für 3,00 m	124.0026
			für 4,00 m	124.0031
			für 5,00 m	124.0035
	130	Teflonseele 1,5/4,0 blau mit Haltenippel und O-Ring für Drahtelektroden ²⁾ Ø 0,6-0,8	für 3,00 m	126.0005
			für 4,00 m	126.0008
			für 5,00 m	126.0011
		Teflonseele 2,0/4,0 rot mit Haltenippel und O-Ring für Drahtelektroden ²⁾ Ø 1,0-1,2	für 3,00 m	126.0021
			für 4,00 m	126.0026
			für 5,00 m	126.0028
		Kohleteflonseele 1,5/4,0 mit Haltenippel und O-Ring für Drahtelektroden ²⁾ Ø 0,6-0,8	für 3,00 m	127.0002
			für 4,00 m	127.0003
für 5,00 m			127.0004	
Kohleteflonseele 2,0/4,0 mit Haltenippel und O-Ring für Drahtelektroden ²⁾ Ø 1,0-1,2		für 3,00 m	127.0005	
		für 4,00 m	127.0007	
		für 5,00 m	127.0008	
131	Haltenippel für Seele mit Außendurchmesser 4,0	VE 20 Stck.	131.0001	
132	O-Ring 3,5x1,5	VE 20 Stck.	165.0008	
133	Führungsrohr für Seelen bis Außendurchmesser 4,0	bis 200 mm	129.XXXX	
200	Mehrfachschlüssel	VE 10 Stck.	191.0001	

¹⁾ Einsetzbar für das Metall-Schutzgasschweißen von unlegierten und niedriglegierten Stählen nach DIN 8555 u. DIN 8559.

²⁾ Einsetzbar für das Metall-Schutzgasschweißen von Aluminium nach DIN 1732, Kupfer/Kupferlegierungen nach DIN 1733 und Nickel/Nickellegierungen nach DIN 1736 sowie für das Metall-Schutzgasschweißen von nichtrostenden und hitzebeständigen Stählen nach DIN 8556.

• Standard-Ausrüstung

Schweißen & Schneiden auf den Punkt gebracht.



Alexander Binzel Schweißtechnik GmbH & Co. KG
Postfach 10 01 53 · D-35331 Gießen
Tel.: +49 64 08 / 59-0
Fax: +49 64 08 / 59-191
Internet: <http://www.binzel-abicor.com>